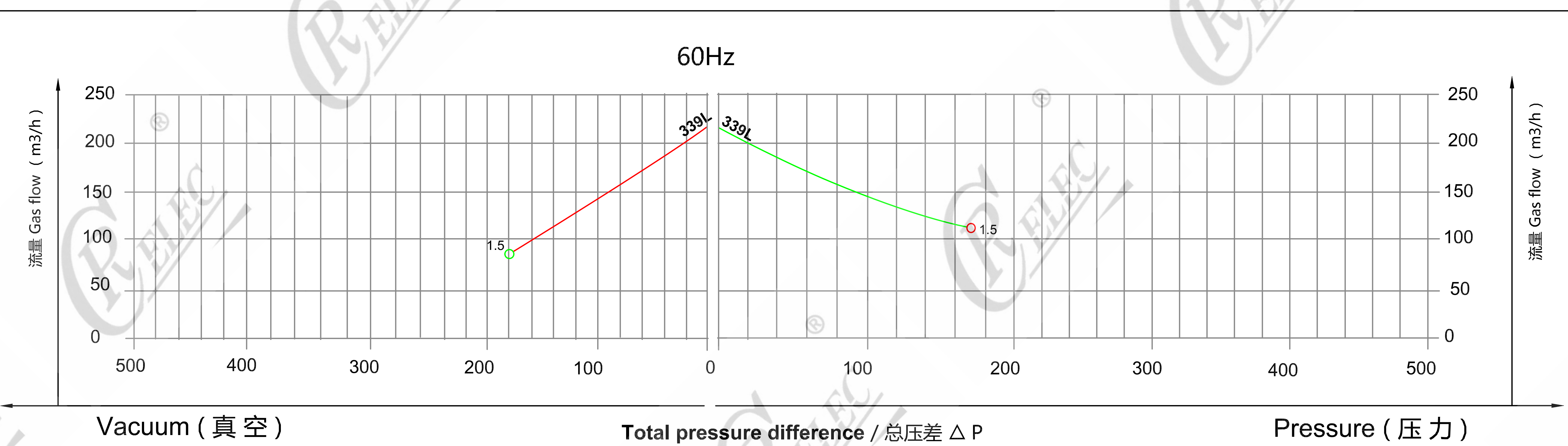
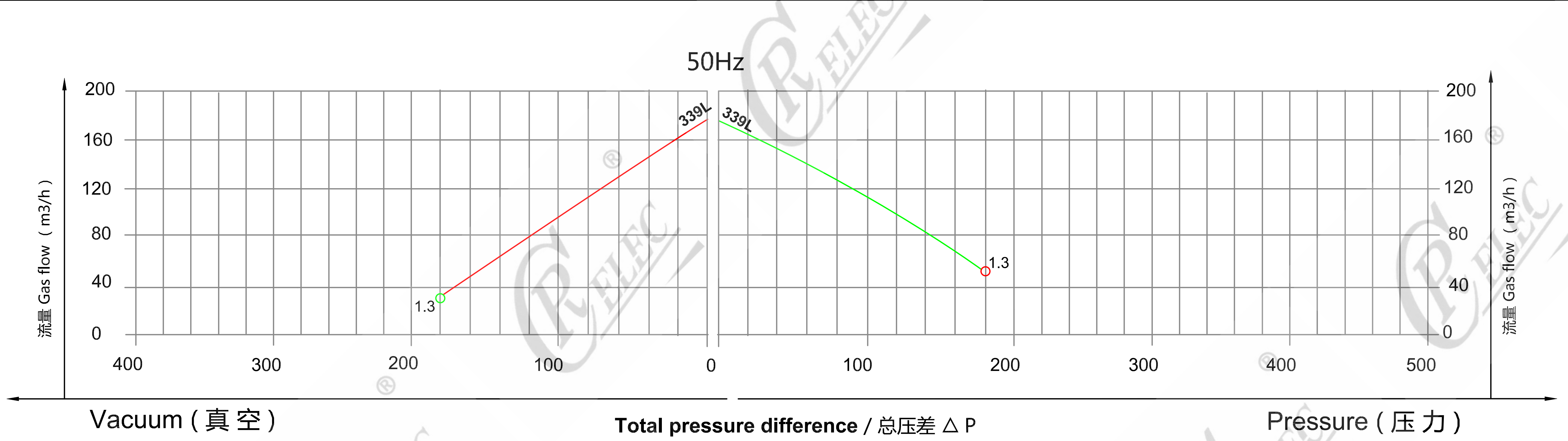


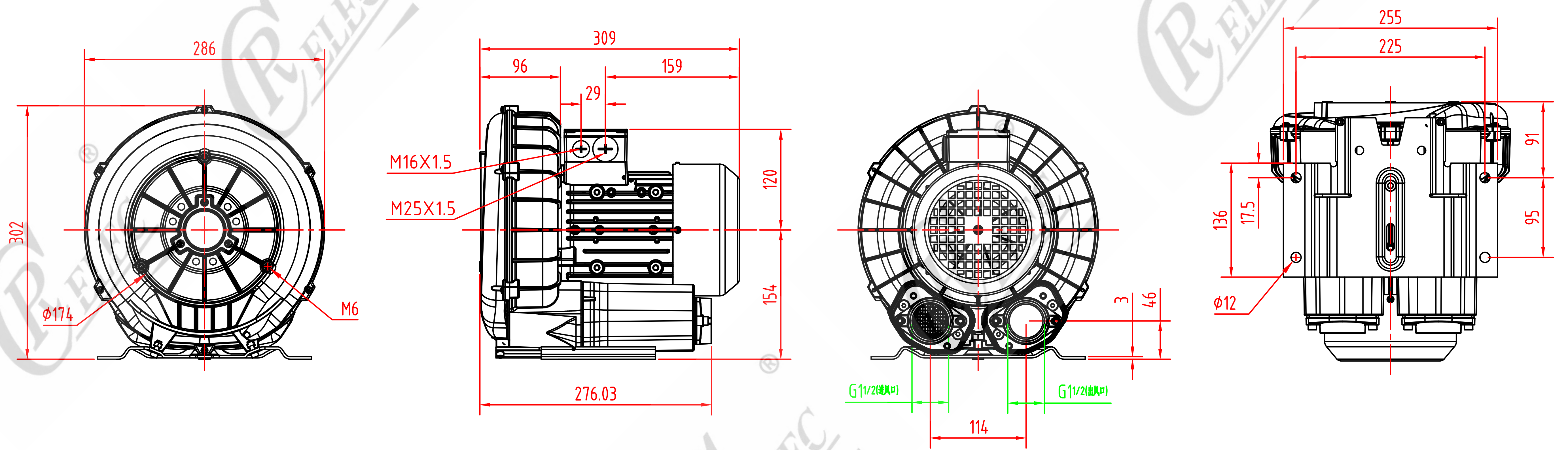
型号	单段	频率	功率	电压		电流	最大流量	额定真空	额定压力	噪音	重量	
	双段	Hz	Kw	V		A	m ³ /h	mbar	mbar	dB(A)	Kg	
HB-339L	单	50	1.3	200-240	△	345-415Y	6.6△/3.8Y	180	-180	180	64	18
		60	1.5	220-275	△	380-480Y	6.9△/4.0Y	210	-180	170	65	

下面的性能曲线是在15° C空气，排气1013mbar的工况下测出的，允差±10%，吸入空气和环境温度不超过25° C时，即可达到图示总压差。

The performance curves are valid for pumping air at 15° C at the inlet fianges with an air pressure of 1013mbar and a tolerance of ±10%
The total pressure differences are valid up to an intake and ambient temperatruue of 25° C.



HB-339L 安装尺寸图



臺灣瑞昶電機股份有限公司
 东莞市瑞昶电机有限公司
 官网: www.rcdj.com.cn
 服务热线: 400-66-222-80
 邮箱: hb@rcdj.com.cn