

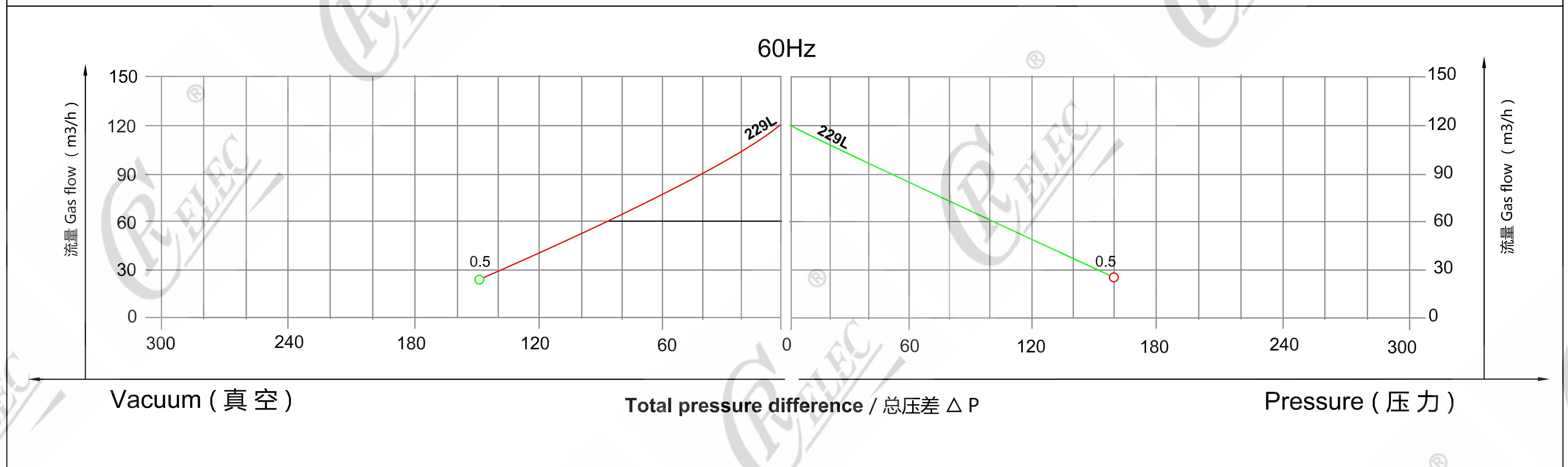
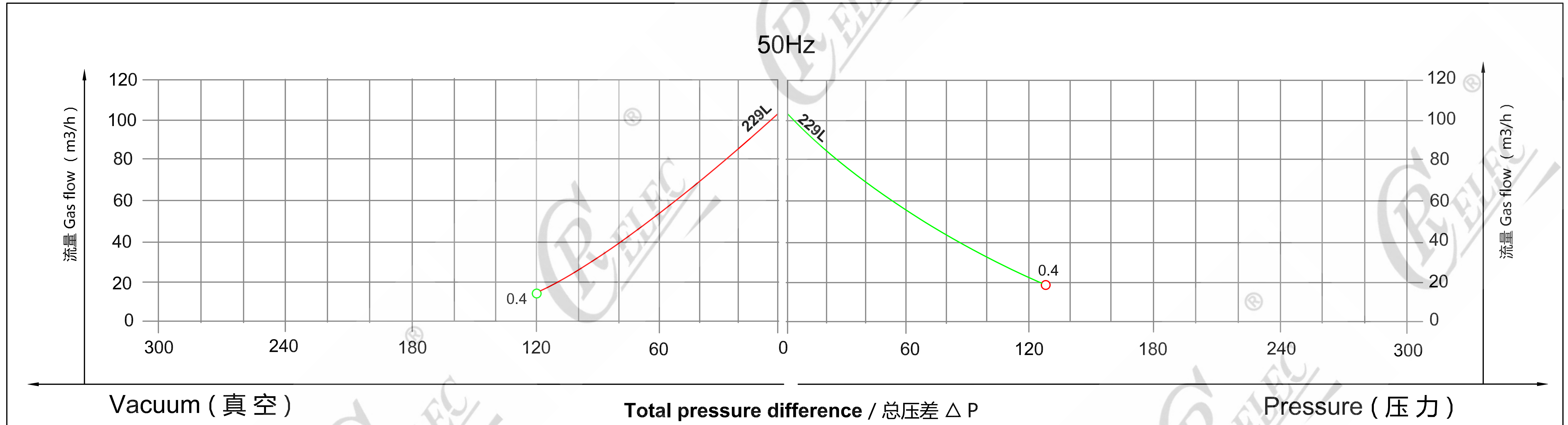
参数

| 型号 | 单段 | 频率 | 功率 | 电压 | | 电流 | 最大流量 | 额定真空 | 额定压力 | 噪音 | 重量 |
|---------|----|----|-----|-----------|----------|--------------|-------------------|------|------|-------|----|
| | 双段 | Hz | Kw | V | | A | m ³ /h | mbar | mbar | dB(A) | Kg |
| HB-229L | 单 | 50 | 0.4 | 200-240 △ | 345-415Y | 2.6△/1.5Y | 105 | -120 | 130 | 54 | 11 |
| | | 60 | 0.5 | 220-275 △ | 380-480Y | 2.6 △ / 1.5Y | 120 | -150 | 160 | 57 | |

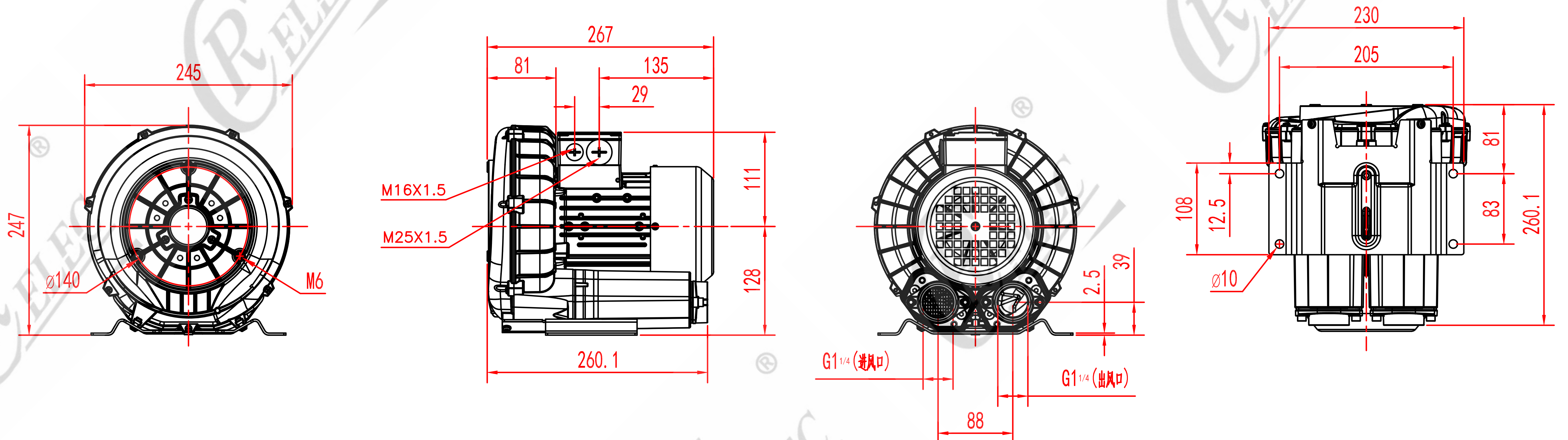
下面的性能曲线是在15° C空气，排气1013mbar的工况下测出的，允差±10%，吸入空气和环境温度不超过25° C时，即可达到图示总压差。

The performance curves are valid for pumping air at 15° C at the inlet fianges with an air pressure of 1013mbar and a tolerance of ±10%

The total pressure differences are valid up to an intake and ambient temperatrue of 25° C.



HB-229L 安装尺寸图



臺灣瑞昶電機股份有限公司
 东莞市瑞昶电机有限公司
 官网: www.rcdj.com.cn
 服务热线: 400-66-222-80
 邮箱: hb@rcdj.com.cn