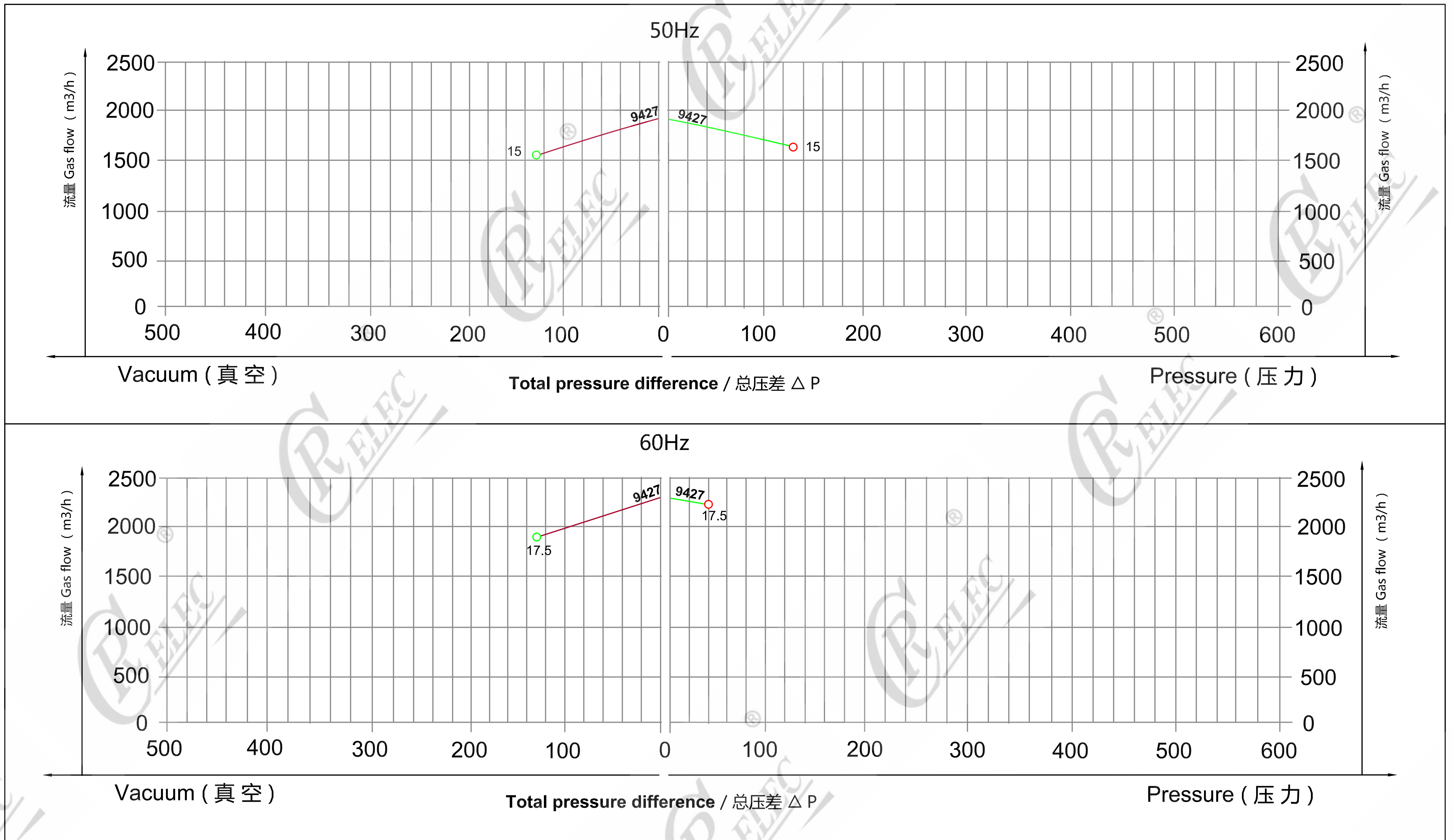


参数

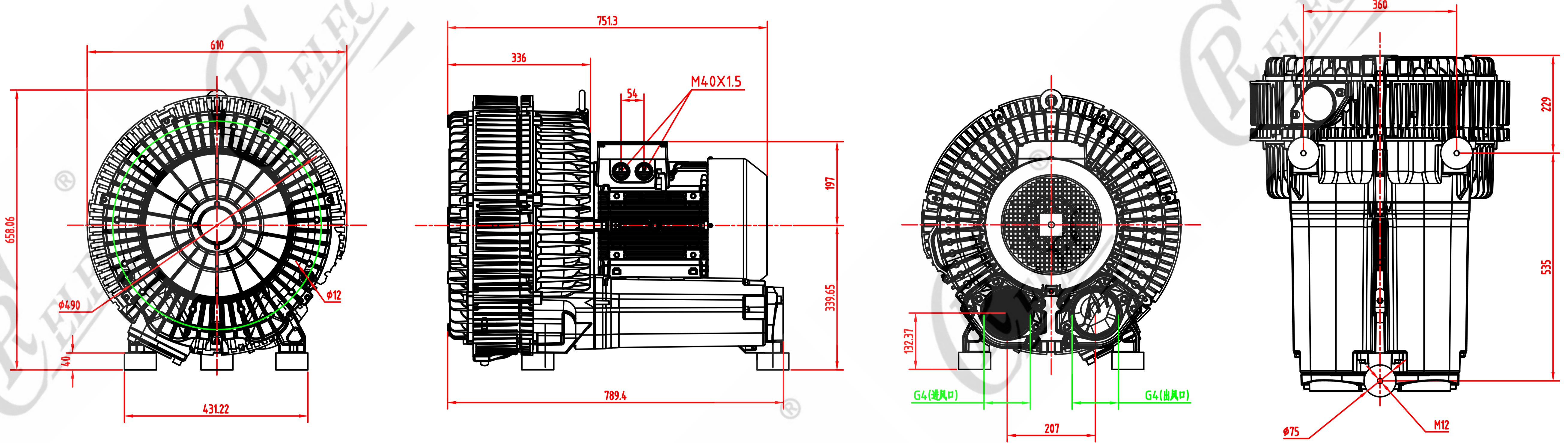
型号	单段	频率	功率	电压		电流	最大流量	额定真空	额定压力	噪音	重量
	双级	Hz	Kw	V		A	m³/h	mbar	mbar	dB(A)	Kg
HB-9427	双	50	15	345-415 △	600-720Y	35 △/20Y	1940	-130	110	75	187
		60	17.5	380-480 △	660-720Y	36.5 △/21Y	2310	-60	40	84	

下面的性能曲线是在15° C空气，排气1013mbar的工况下测出的，允差±10%，吸入空气和环境温度不超过25° C时，即可达到图示总压差。

The performance curves are valid for pumping air at 15° C at the inlet fianges with an air pressure of 1013mbar and a tolerance of ±10%
The total pressure differences are valid up to an intake and ambient temperatruue of 25° C.



HB-9427 安装尺寸图



臺灣瑞昶電機股份有限公司
 东莞市瑞昶电机有限公司
 官网: www.rcdj.com.cn
 服务热线: 400-66-222-80
 邮箱: hb@rcdj.com.cn