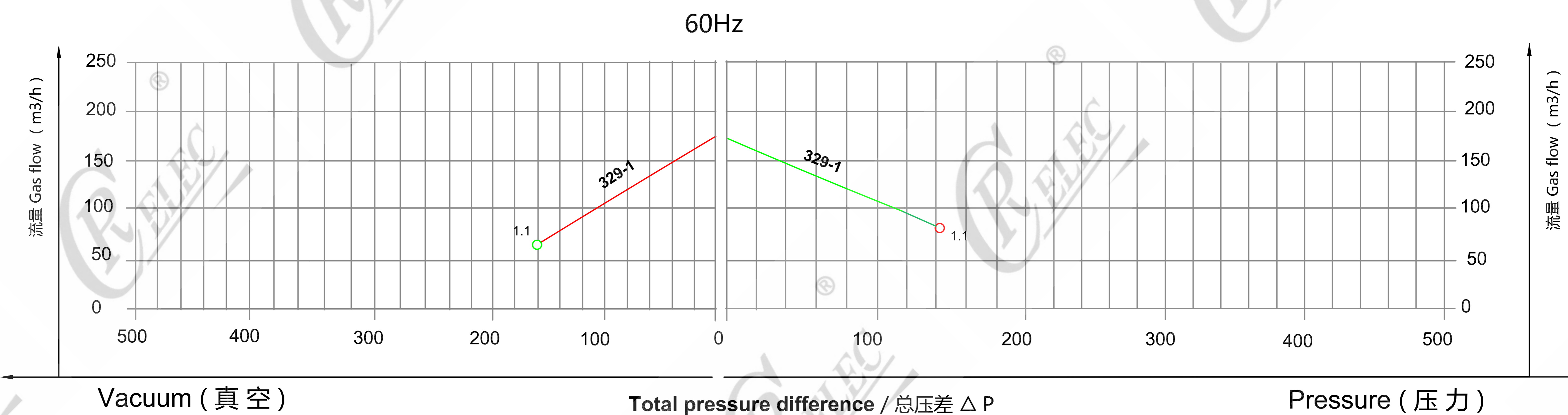
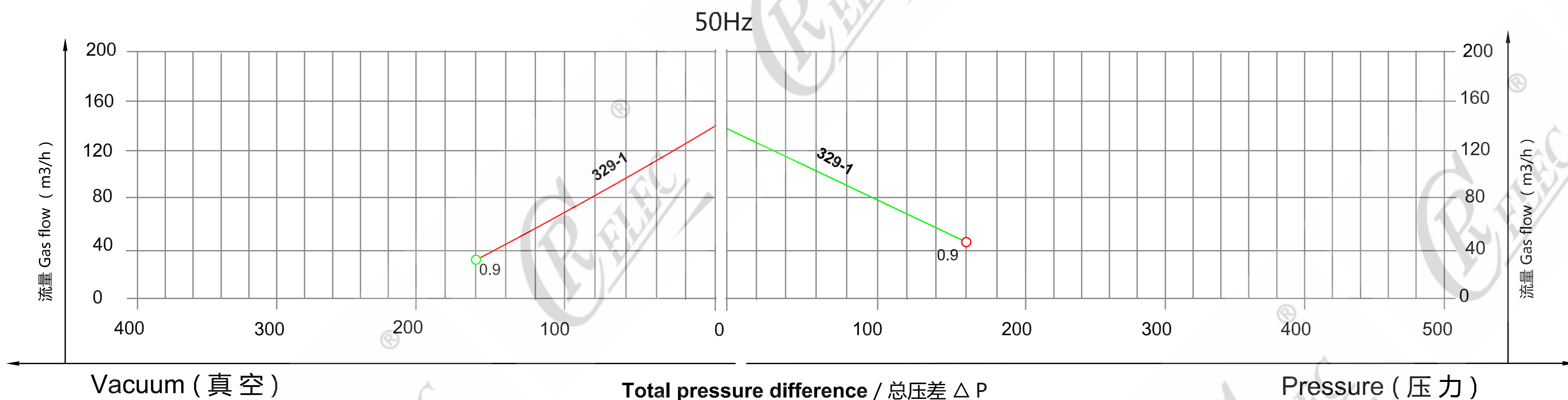


型号	单段	频率	功率	电压	电流	最大流量	额定真空	额定压力	噪音	重量
	双段	Hz	Kw	V	A	m <sup>3</sup> /h	mbar	mbar	dB(A)	Kg
HB-329-1	单	50	0.9	220-240	5.5	145	-150	160	63	16
		60	1.1	220-240	6.1	175	-160	140	64	

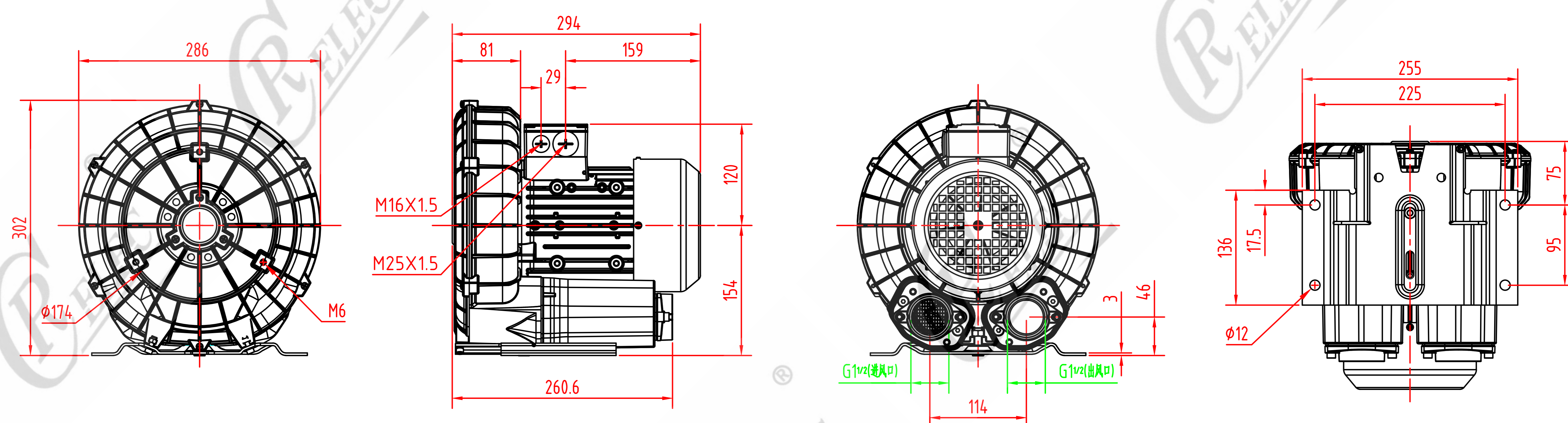
下面的性能曲线是在15° C空气，排气1013mbar的工况下测出的，允差±10%，吸入空气和环境温度不超过25° C时，即可达到图示总压差。

The performance curves are valid for pumping air at 15° C at the inlet fianges with an air pressure of 1013mbar and a tolerance of ±10%

The total pressure differences are valid up to an intake and ambient temperatruer of 25° C.



HB-329-1尺寸安装图



臺灣昶電機股份有限公司  
 东莞市昶电机有限公司  
 官网: [www.rcdj.com.cn](http://www.rcdj.com.cn)  
 服务热线: 400-66-222-80  
 邮箱: [hb@rcdj.com.cn](mailto:hb@rcdj.com.cn)