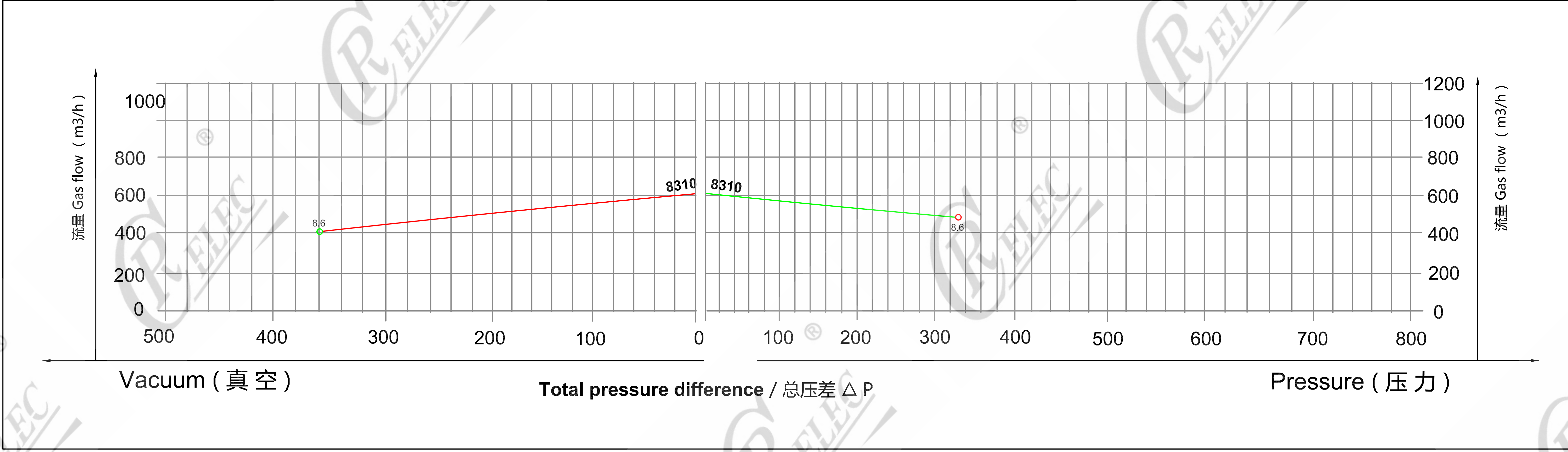
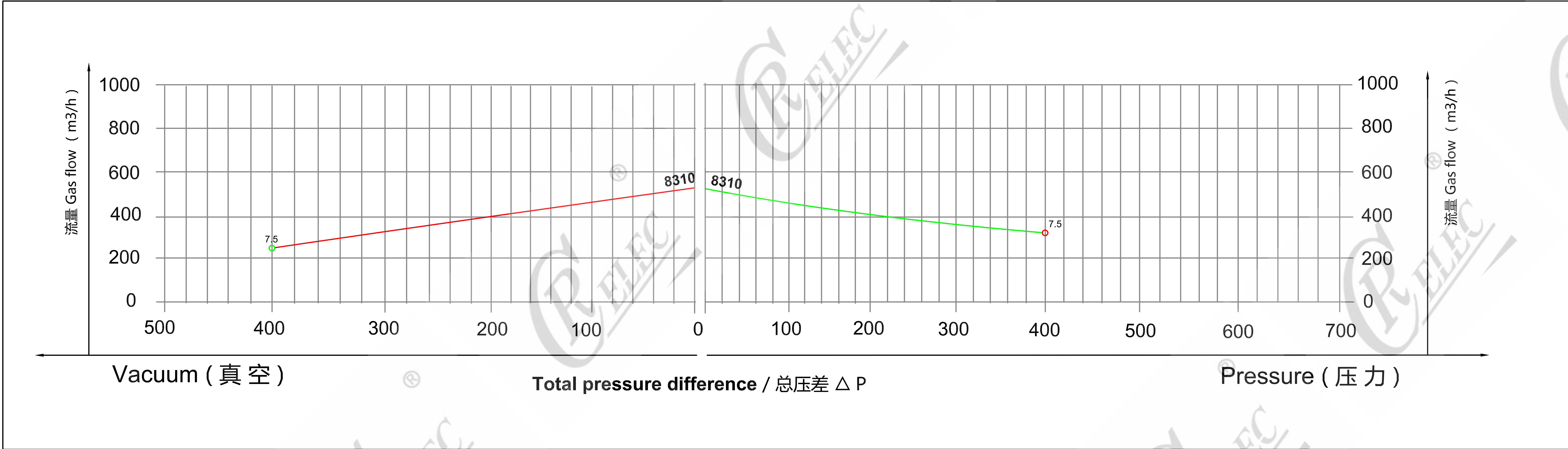


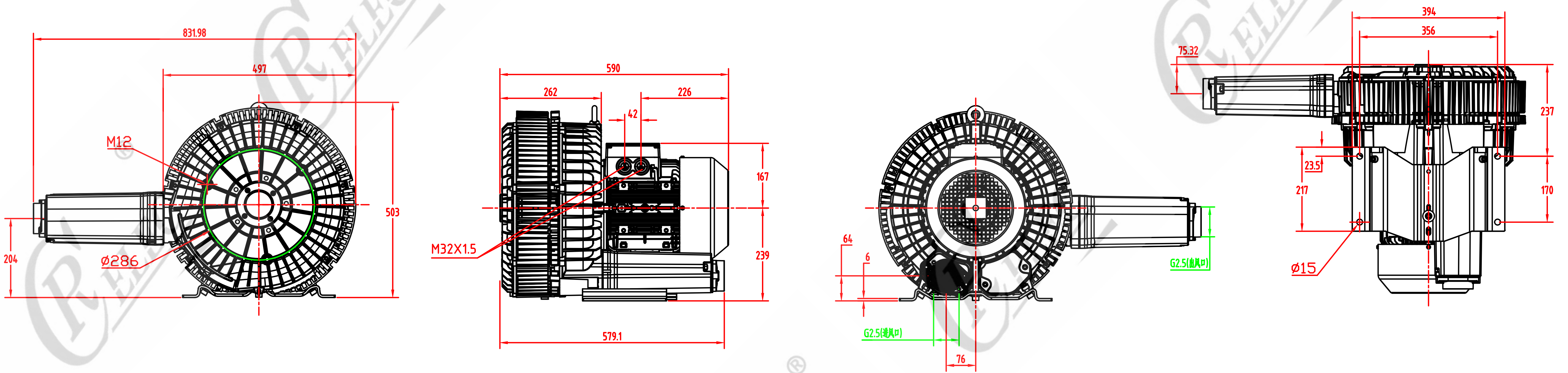
# 参数

型号	单段	频率	功率	电压		电流	最大流量	额定真空	额定压力	噪音	重量
	双段	Hz	Kw	V		A	m <sup>3</sup> /h	mbar	mbar	dB(A)	Kg
HB-8310	双	50	7.5	345-415 △	600-720Y	16.7 △/9.6Y	530	-400	400	74	88
		60	8.6	380-480 △	660-720Y	17.3 △/10Y	620	-360	330	78	

下面的性能曲线是在15° C空气，排气1013mbar的工况下测出的，允差±10%，吸入空气和环境温度不超过25° C时，即可达到图示总压差。  
 The performance curves are valid for pumping air at 15° C at the inlet fianges with an air pressure of 1013mbar and a tolerance of ±10%  
 The total pressure differences are valid up to an intake and ambient tempratue of 25° C.



## HB-8310 安装尺寸图



臺灣瑞昶電機股份有限公司  
 东莞市瑞昶电机有限公司  
 官网: [www.rcdj.com.cn](http://www.rcdj.com.cn)  
 服务热线: 400-66-222-80  
 邮箱: [hb@rcdj.com.cn](mailto:hb@rcdj.com.cn)