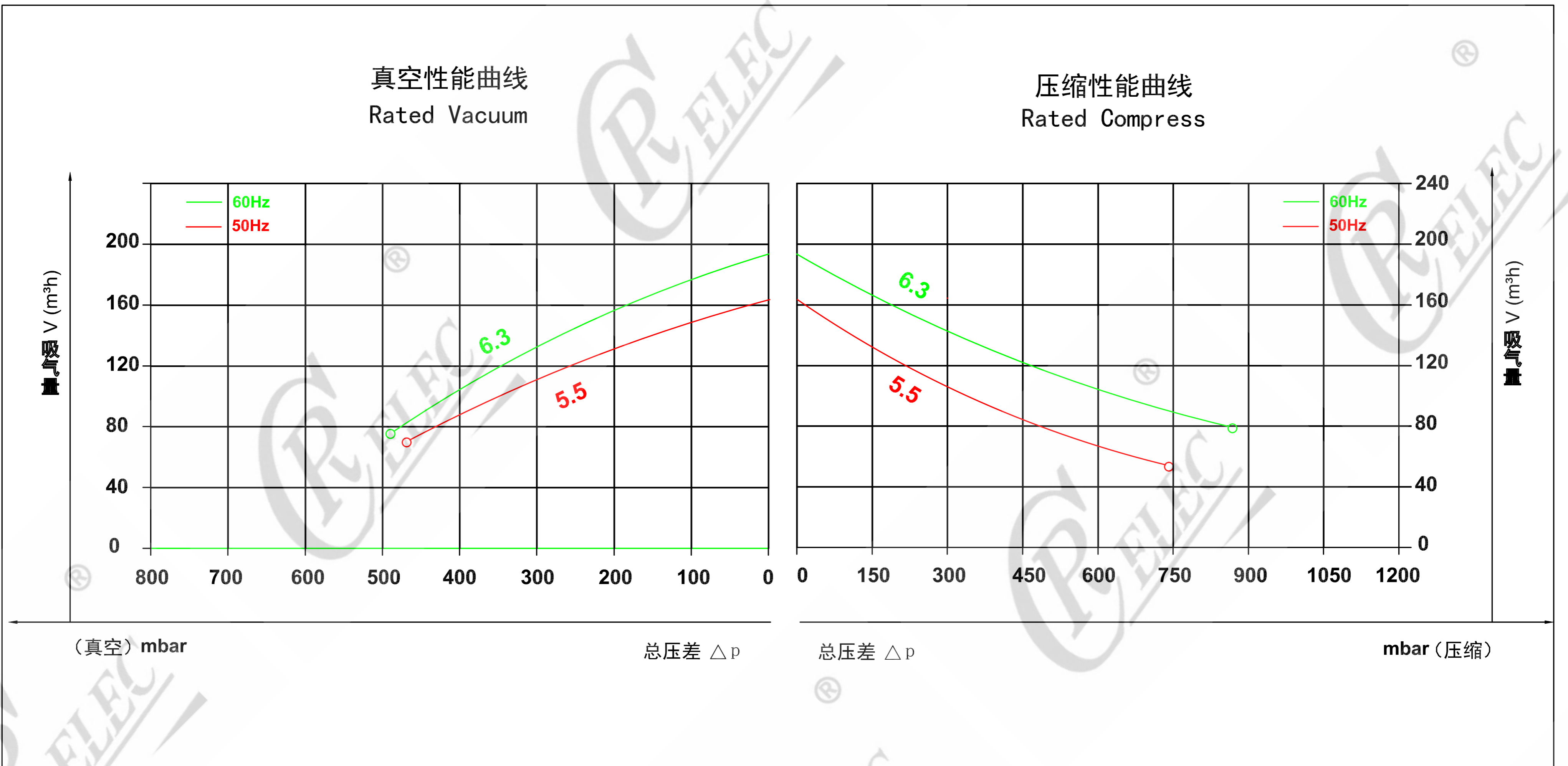


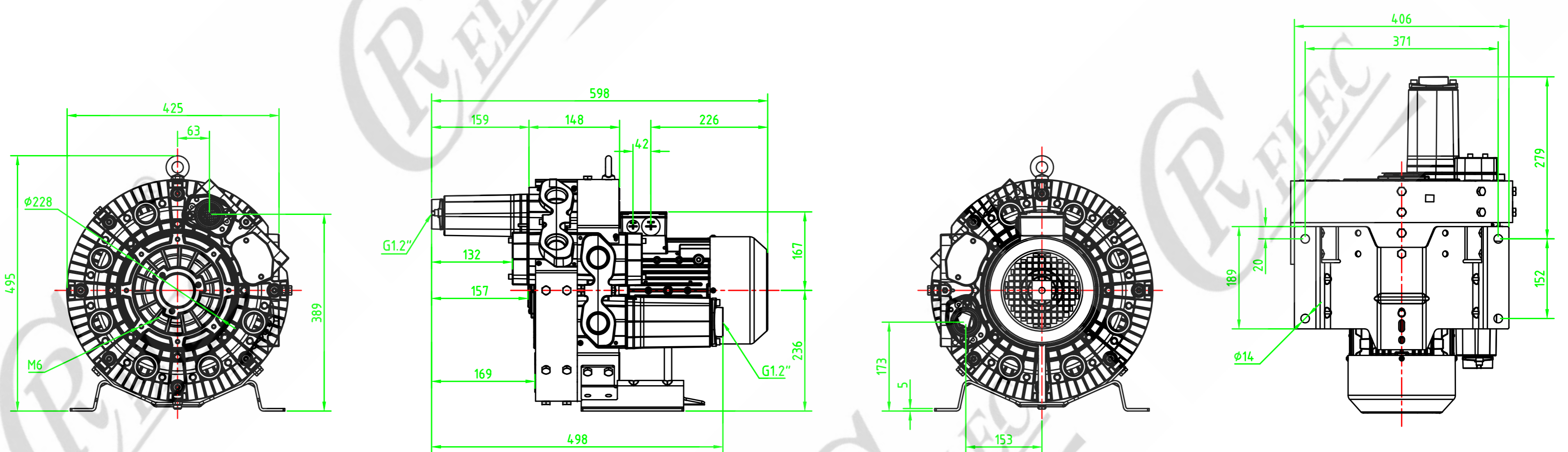
参数

型号	单段	频率	功率	电压	电流	最大流量	额定真空	额定压力	噪音	重量
	双段	Hz	Kw	V	A	m ³ /h	mbar	mbar	dB(A)	Kg
HBH-6257	双	50	5.5	△ 345-415Y	12.0	165	-460	740	68	65
		60	6.3	△ 380-480Y	11.5	195	-480	840	72	

下面的性能曲线是在15° C空气，排气1013mbar的工况下测出的，允差±10%，吸入空气和环境温度不超过25° C时，即可达到图示总压差。
 The performance curves are valid for pumping air at 15° C at the inlet fianges with an air pressure of 1013mbar and a tolerance of ±10%
 The total pressure differences are valid up to an intake and ambient temprature of 25° C.



HBH-6257安装尺寸图



臺灣瑞昶電機股份有限公司
 东莞市瑞昶电机有限公司
 官网: www.rcdj.com.cn
 服务热线: 400-66-222-80
 邮箱: hb@rcdj.com.cn